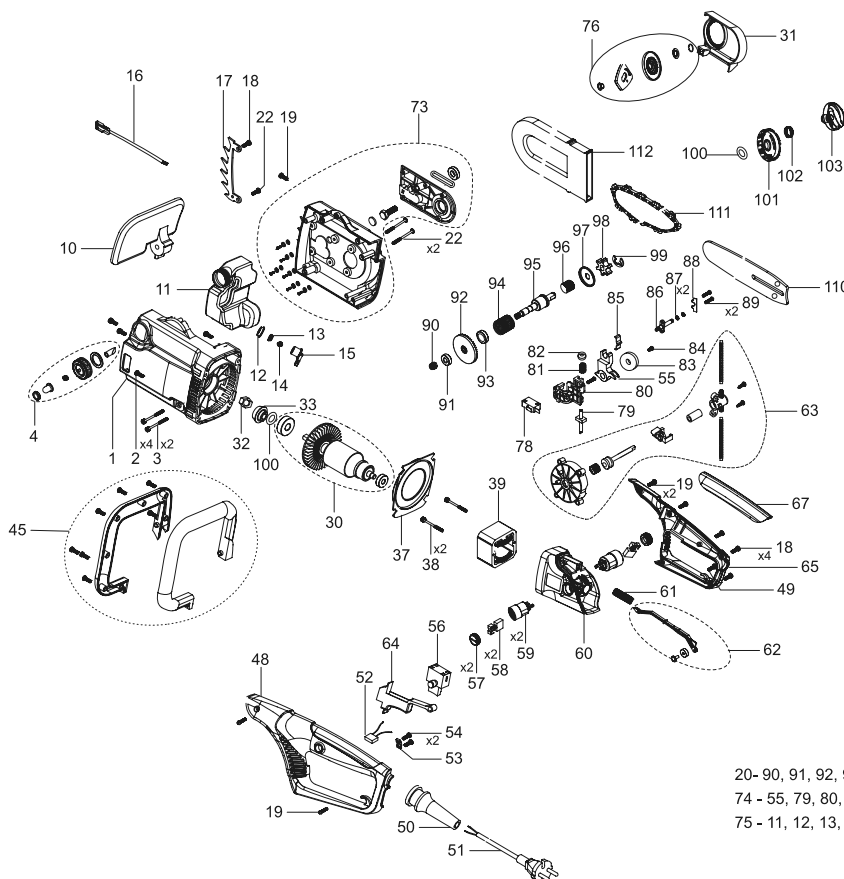


Поз. No.	Идент. No.	Наименование	Поз. No.	Идент. No.	Наименование
1	186610	Тело моторное	63	186578	Насос масляный
2	186609	Винт 5x20	64	186587	Клавиша выключателя
3	186611	Винт 5x55	65	186576	Ручка правая половина
4	186427	Крышка масляного бака	67	186577	Накладка ручки
10	186608	Тормоз цепи	73	186603	Корпус, верхняя часть
11	186597	Бак масляный	74	186584	Привод тормозного устройства
12	186425	Уплотнитель	75	186596	Бак масляный в сборе
13	186424	Крышка конечная	76	186535	Соединитель в сборе
14	186423	Фильтр	78	186591	Микровыключатель
15	186422	Соединитель	79	186590	Ось
16	186607	Провод	80	186589	Планка
17	186606	Упор	81	186588	Пружина
18	186418	Винт 5x16	82	186558	Уплотнитель
19	186540	Винт	83	186586	Уплотнитель
20	186592	Вал промежуточный в сборе	84	186585	Винт 5x12
22	186525	Винт 5x35	85	186479	Пластина пружинящая
30	186614	Ротор в сборе	86	186583	Шарнир
31	186602	Крышка конечная	87	186551	Кольцо резиновое
32	186612	Гайка	88	186581	Отражатель
33	186613	Шестерня малая	89	186580	Винт 4x25
37	186615	Диффузор	90	186443	Гайка
38	186616	Винт 4x60	91	186442	Подшипник 608Z
39	186617	Статор в сборе	92	186595	Шестерня
45	186620	Ручка дополнительная	93	186594	Втулка
48	186623	Ручка левая половина	94	186439	Пружина
49	186472	Винт 3x8	95	186593	Вал промежуточный
50	186622	Муфта сетевого шнура	96	186417	Пружина
51	186621	Шнур сетевой	97	186517	Крышка
52	186490	Конденсатор	98	186416	Цепное колесо
53	186624	Скоба	99	186415	Кольцо стопорное
54	186431	Винт 4x12	100	186601	Уплотнитель
55	186625	Клавиша выключателя	101	186512	Кольцо регулирующее
56	186626	Выключатель	102	186511	Пружина
57	186627	Крышка щетки	103	186510	Фиксатор
58	186628	Щетка	110	186598	Шина
59	186619	Щеткодержатель	111	186599	Цепь
60	186618	Тело	112	186600	Кожух шины
61	186629	Пружина			
62	186574	Тяга выключателя			



TV 2245

20- 90, 91, 92, 93, 94, 95  
74 - 55, 79, 80, 81, 82, 83, 84, 85  
75 - 11, 12, 13, 14, 15