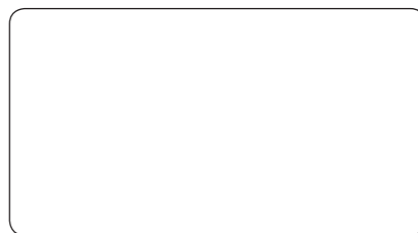
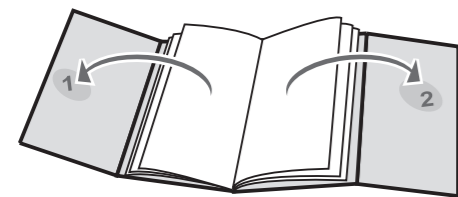




**POWER
TOOLS**



www.sparkygroup.com

0911R02

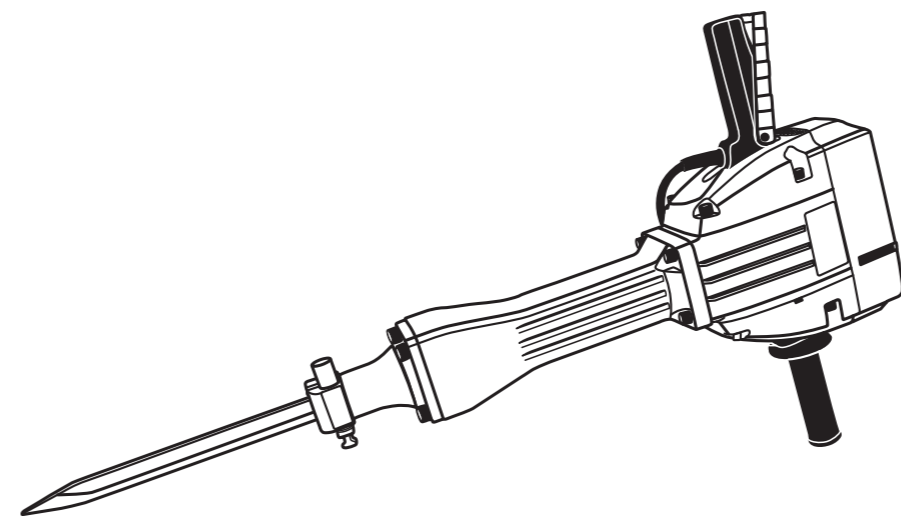
© 2009 SPARKY

SPARKY

www.sparkygroup.com

PROFESSIONAL

(EN)	DEMOLITION HAMMER	1 – 9
	Original instructions	
(DE)	AUFBRUCHHAMMER	10 – 20
	Originalbetriebsanleitung	
(FR)	BRISE-BÉTON	21 – 30
	Notice originale	
(PL)	MŁOT WYBURZENIOWY	31 – 40
	Instrukcją oryginalną	
(RU)	МОЛОТОК ОТБОЙНЫЙ	41 – 51
	Оригинальная инструкция по эксплуатации	
(BG)	КЪРТАЧ	52 – 62
	Оригинална инструкция за използване	



2200W

K 3260



СПАРКИ ЕЛТОС АД
ЕО ДЕКЛАРАЦИЯ ЗА СЪОТВЕТСТВИЕ

№105

Ние декларираме нашата отговорност, че изделието

**КЪРТАЧ
К 3260**

съответства на изискванията на следните наредби:

- Наредба за съществените изисквания и оценяване съответствието на машините-приета с ПМС № 140 от 19.06.2008 г.;
- Наредба за съществените изисквания и оценяване на съответствието за електромагнитна съвместимост - Приета с ПМС № 76 от 6.04.2007 г.;
- Наредба за съществените изисквания и оценяване съответствието на машини и съоръжения, които работят на открито, по отношение на шума, излъчван от тях във въздуха – приета с ПМС № 22 от 29.01.2004 г.;
- Наредба за маркировката за съответствие - приета с ПМС № 191 от 16.08.2005г.

както и на следните БДС, въвели европейски хармонизирани стандарти:
БДС EN 60745-1; БДС EN 60745-2-6; БДС EN 55014-1; БДС EN 55014-2; БДС EN 61000-3-2;
БДС EN 61000-3-11; БДС EN ISO 3744

Техническото досие на изделието се съхранява от Спарки Елтос АД

Съответствието е оценено съгласно чл.8, т.2а (Приложение №5) от Наредба за съществените изисквания и оценяване съответствието на машини и съоръжения, които работят на открито, по отношение на шума, излъчван от тях във въздуха приета с ПМС № 22 от 29.01.2004 г.

Изделието е с оценено съответствие от SNCH
Идентификационен № 0499 от регистъра на Европейската комисия
Адрес: BP 23, L-5201 Sandweiler

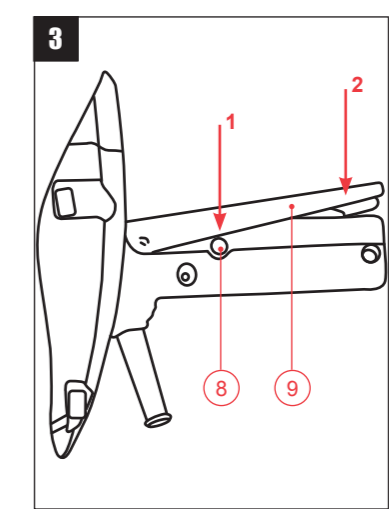
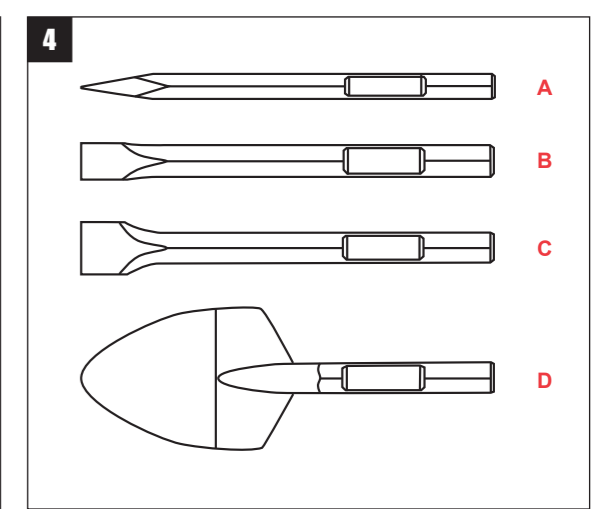
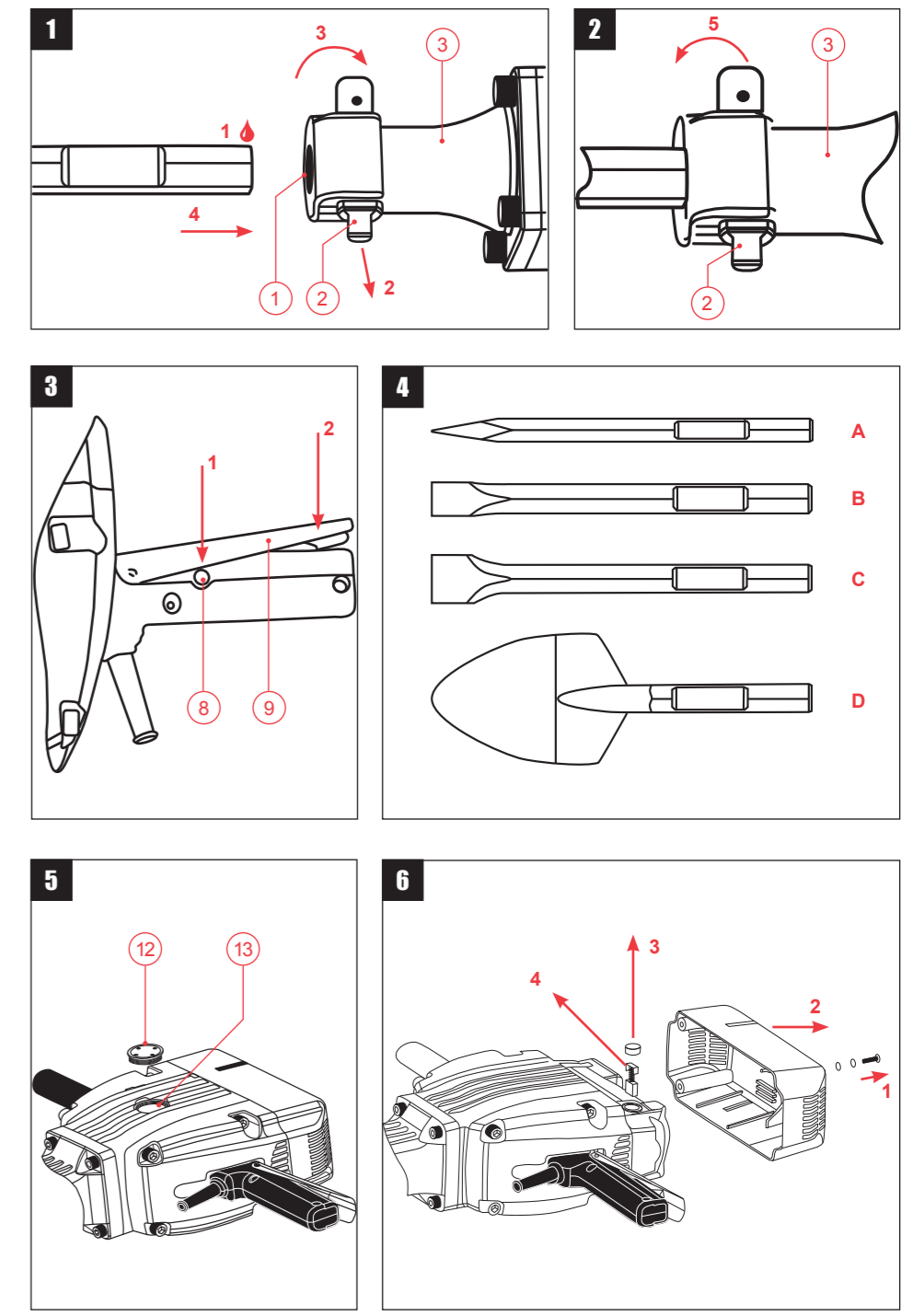
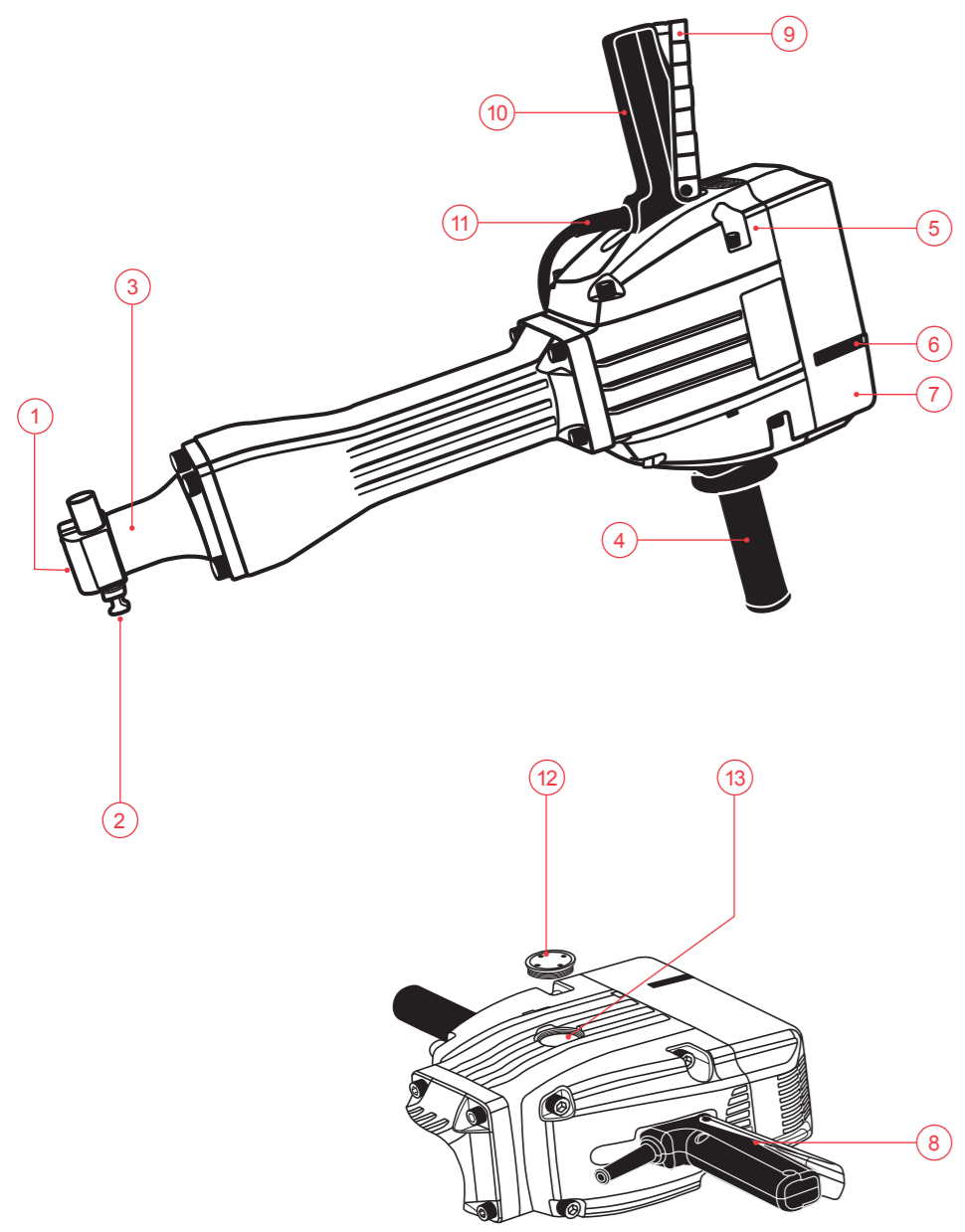
Измерено ниво на звукова мощност на представителен образец – 107,36 dB (A)
Гарантирано ниво на звукова мощност на изделието - LWA не надвишава 110dB(A)

СПАРКИ ЕЛТОС АД
ул. „Кубрат“ 9
5500 Ловеч, България

Николай Кьлбов
Главен изпълнителен директор

Продуктът е маркиран със знаци





A

B

Содержание

I - Введение	41
II - Технические данные	43
III - Общие указания по безопасности при работе с электроинструментами.....	44
IV - Дополнительные правила безопасности при работе с отбойными молотками	46
V - Ознакомление с электроинструментом	A/47
VI - Указания по работе	47
VII - Техническое обслуживание	49
VIII - Гарантия	50

РАСПАКОВКА

В соответствии с общепринятыми технологиями производства существует малая вероятность того, чтобы новоприобретенный Вами электроинструмент оказался неисправным или отсутствовала какая-либо его часть. Если Вы заметите какие-либо неполадки не работайте с электроинструментом до замены поврежденной части или устранения дефекта. Невыполнение этой рекомендации может привести к серьезному несчастному случаю.

СБОРКА

Отбойный молоток К 3260 доставляется в упакованном и полностью собранном виде.

I - Введение

Новоприобретенный Вами электроинструмент SPARKY превзойдет Ваши ожидания. Он произведен в соответствии с высокими стандартами качества SPARKY, отвечающими строгим требованиям потребителя. Его легко обслуживать и он безопасен при эксплуатации, при правильном использовании этот электроинструмент будет служить Вам долгие годы.



ПРЕДОСТЕРЕЖЕНИЕ!

Прочтите внимательно и целиком инструкцию по эксплуатации перед использованием новоприобретенного электроинструмента SPARKY. Обратите специальное внимание на параграфы, обозначенным словом **“Предостережение”**. У Вашего электроинструмента SPARKY многого качеств, которые облегчают работу. При разработке этого инструмента основное внимание было направлено на безопасность, эксплуатационные качества и надежность, которые облегчают его обслуживание и эксплуатацию.



Не выбрасывайте электроинструменты вместе с бытовыми отходами!

Отходы от электрических изделий не следует собирать вместе с бытовыми отходами. Пожалуйста, рециклируйте в местах, предназначенных для этого. Свяжитесь с местными властями или представителем для консультации касательно рециклирования.



ОХРАНА ОКРУЖАЮЩЕЙ СРЕДЫ

С учетом охраны окружающей среды электроинструмент, принадлежности и упаковка должны подвергнуться подходящей переработке для повторного использования содержащегося в них сырья. Для облегчения рециклирования деталей, произведенных из искусственных материалов, они обозначены соответствующим образом.

ОПИСАНИЕ СИМВОЛОВ

На табличке с данными электродрели нанесены специальные символы. Они представляют собой важную информацию об использовании инструмента и его характеристиках.



Двойная изоляция для дополнительной защиты



Соответствие с европейскими стандартами безопасности



Уровень звуковой мощности L_{WA} отвечает требованиям Директивы 2000/14/ЕС



Соответствует требованиям немецкого закона по безопасности оборудования и приборов



Ознакомьтесь с инструкцией по эксплуатации



Соответствует требованиям директивы электромагнитной совместимости



Соответствует требованиям российским нормативным документам

II - Технические данные

Модель:	K 3260
• Потребляемая мощность	2200 W
• Частота ударов на холостом ходу	950 min ⁻¹
• Энергия удара	60 J
• Присоединение / длина наконечника	● Hex 28 / 530 mm
• Вес (ЕРТА процедура 01/2003)	32 kg
• Класс защиты (EN 60745-1) <input type="checkbox"/>	II

Информация о шуме и вибрациях

• Излучение шума (значения замерялись в соответствии со стандартом EN 60745):	
А-взвешенный уровень звукового давления L_{pA}	87 dB(A)
Неопределенность K_{pA}	3.71 dB
А-взвешенный уровень звуковой мощности L_{wA}	107.36 dB(A)
Неопределенность K_{wA}	3.71 dB
• Гарантированный уровень звуковой мощности (Директива 2000/14/ЕС)	110 dB(A)



Используйте средства для защиты от шума!

• Излучение вибраций (уровень вибраций измерен в соответствии с т.6.2.7 EN 60745-1:2006): <i>суммарные значения вибраций (векторная сумма трех направлений) определенные в соответствии с EN 60745</i>	
• Отбой:	
Значение излученных вибраций $a_{r,ChEq}$	20.135 m/s ²
Неопределенность K_{ChEq}	2.12 m/s ²

Указанный в настоящую инструкцию уровень вибраций измерен в соответствии с установленную EN 60745 методику испытаний и может использоваться для сравнения электроинструментов. Уровень вибраций может использоваться для предварительной оценки воздействия.

Указанный уровень вибраций дан при условии использования инструмента по его прямому назначению. В тех случаях, когда электроинструмент используется для других целей, с другими принадлежностями, уровень вибраций может отличаться от указанного. В этих случаях уровень воздействия может значительно возрасти в рамках общего периода работы.

Для точной оценки воздействия вибраций во время определенного периода работы необходимо учитывать промежутки времени, в которые электроинструмент выключен, либо хотя и включен, но фактически не используется. Это может существенно сократить воздействие вибраций в течение всего периода работы.

Сохраняйте электроинструмент и его принадлежности в хорошем состоянии. Во время работы старайтесь сохранять руки теплыми - это поможет уменьшить вредное воздействие при работе с повышенной вибрацией.

Пыль материалов, как с краски с содержанием свинца, некоторых сортов древесины, минералов и металла может быть вредной для здоровья. Прикосновение к пыли и попадание пыли в дыхательные пути может вызвать аллергические реакции и/или заболевания дыхательных путей оператора или находящегося вблизи персонала.

Определенные виды пыли, как из дуба и бука, считаются канцерогенными, особенно, совместно с присадками для обработки древесины (хромат, средство для защиты древесины). Материал с содержанием асбеста разрешается обрабатывать только специалистам.

- По возможности применяйте отсос пыли.
 - Для достижения максимально высокой эффективности собирания пыли при работе с данным электроинструментом, используйте пылесос, предназначенный для сбора пыли из древесины или для пыли из древесины и/или минеральной пыли.
 - Следите за хорошей вентиляцией.
 - Рекомендуется пользоваться дыхательной защитной маской с фильтром класса P2.
- Соблюдайте действующие в Вашей стране предписания для обрабатываемых материалов.

III - Общие указания по безопасности при работе с электроинструментами



ПРЕДОСТЕРЕЖЕНИЕ! Прочитайте все предупреждения и указания по безопасности. Несоблюдение предупреждений и указаний по безопасности может привести к поражению электрическим током, от пожара и/или серьезные ранения.

Сохраните все предупреждения и указания для дальнейшего использования.

Термин “электроинструмент” во всех указанных ниже предупреждениях касается вашего электроинструмента, с питанием от сети (с кабелем) и/или электроинструмент с питанием от аккумуляторной батареи (без кабеля).

1. БЕЗОПАСНОСТЬ РАБОЧЕГО МЕСТА

- a) Содержите рабочее место в чистоте и хорошо освещенным. Беспорядок и недостаточное освещение являются предпосылками трудовых инцидентов.
- b) Не работайте с электроинструментами во взрывоопасной атмосфере при наличии воспламеняющихся жидкостей, газов или пыли. Электроинструменты создают искры, которые могут воспламенить пыль или пары.
- c) Держите детей и посторонних лиц на расстоянии, когда работаете с электроинструментом. Рассеивание может привести к потере контроля с Вашей стороны.

2. ЭЛЕКТРИЧЕСКАЯ БЕЗОПАСНОСТЬ

- a) Штепселя электроинструментов должны соответствовать контактным гнездам. Никогда не меняйте штепсель каким-либо способом. Не используйте какие-либо адаптерные штепселя для электроинструментов с защитным заземлением. Использование оригинальных штепселей и соответствующим им контактов уменьшает риск от удара электрическим током.
- b) Избегайте соприкосновения тела с землей или с заземленными поверхностями, такими как трубы, радиато-

ры, кухонные плиты и холодильники. Если ваше тело заземлено, существует повышенный риск поражения электрическим током.

- c) Не оставляйте электроинструменты под дождем или во влажной среде. Проникновение воды в электроинструменты повышает риск от поражения электрическим током.
- d) Используйте кабель по назначению. Никогда не используйте кабель для переноса электроинструмента, натягивания или отключения штепселя из контактного гнезда. Держите кабель далеко от тепла, масла, острых углов или движущихся частей. Поврежденные или запутанные кабели повышают риск от поражения электрическим током.
- e) Во время наружной работы с электроинструментом используйте удлинитель, подходящий для этих целей. Использование удлинителя, предназначенного для внешних /наружных/ работ, уменьшает опасность от поражения электрическим током.
- f) В случае, если работа с электроинструментом во влажной среде неизбежна, используйте предохранительное устройство, которое задействовано от остаточного тока для прерывания подачи тока. Использование предохранительного устройства уменьшает риск от поражения электрическим током.

3. ЛИЧНАЯ БЕЗОПАСНОСТЬ

- a) Будьте бдительны, работайте с повышенным вниманием и проявляйте благоразумие, когда работаете с электроинструментом. Не используйте электроинструмент, когда вы устали или находитесь под влиянием наркотиков, алкоголя или медикаментов. Момент невнимания при работе с электроинструментом может привести к серьезной производственной травме.
- b) Используйте индивидуальные средства защиты. Носите всегда защитные очки. Индивидуальные средства защиты, такие как маска против пыли, нескользкая обувь, защитный шлем или средства для защиты слуха, используемые в конкретных условиях, снижают риск от производственных травм.

- с) Избегайте невольного пуска инструмента. Убедитесь, что выключатель находится в положение „выключено“ перед включением к источнику питания и/или аккумуляторной батарее перед тем, как его возьмете в руки или переносите. Ношение электроинструмента с пальцем на выключателе или подключение к источнику питания электроинструмента с выключателем во включенном положении является предпосылкой для производственной травмы.
- д) Удалите каждый ключ для затягивания или гаечный ключ перед включением электроинструмента. Ключ для затягивания или гаечный ключ, прикрепленный к вращающейся части электроинструмента, может привести к трудовому инциденту.
- е) Не перетягивайтесь. Поддерживайте правильное положение и равновесие в течение всей работы. Это позволит лучше управлять электроинструментом при неожиданных ситуациях.
- ф) Носите подходящую рабочую одежду. Не носите широкую одежду или украшения. Держите свои волосы, одежду и перчатки далеко от движущихся частей. Широкая одежда, бижутерия или длинные волосы могут попасть в движущиеся части.
- г) Если электроинструмент снабжен приспособлением для пыли, убедитесь, что они правильно установлены и правильно используются. Использование этих устройств может понизить связанные с пылью опасности.
- с) Отключите штепсель от электросети перед тем, как начать любые настройки, перед заменой принадлежностей или перед тем, как убрать электроинструмент для хранения. Эти меры предосторожности снижают риск невольного пуска электроинструмента.
- д) Сохраняйте неиспользованные электроинструменты в местах, недоступных для детей и не позволяйте обслуживающему персоналу, который не знаком с электроинструментом или инструкциями по эксплуатации, работать с ним. Электроинструменты являются опасными в руках необученных потребителей.
- е) Проверяйте электроинструменты. Проверьте, работают ли нормально и движутся ли свободно движущиеся части, находятся ли в целости и исправности части, а также проверяйте все прочие обстоятельства, которые могут неблагоприятно повлиять на работу электроинструмента. Если он поврежден, электроинструмент необходимо отремонтировать перед его дальнейшим использованием. Много инцидентов причиняются от плохо обслуживаемых электроинструментов.
- ф) Поддерживайте режущие инструменты острыми и чистыми. Правильно поддерживаемые режущие инструменты с острыми режущими углами реже блокируются и проще управляются.
- г) Используйте электроинструмент, принадлежности и части инструмента и т.д. в соответствии с этими инструкциями и способом, предусмотренным для конкретного типа электроинструмента, имея в виду рабочие условия и работу, которую необходимо выполнять. Использование электроинструмента для работы не по назначению может привести к опасной ситуации.

4. ЭКСПЛУАТАЦИЯ И УХОД ЗА ЭЛЕКТРОИНСТРУМЕНТАМИ

- а) Не перегружайте электроинструмент. Используйте правильно выбранный электроинструмент согласно его предназначению. Правильно подобранный электроинструмент работает лучше и безопасней для объявленного режима работы, для которого он спроектирован.
- б) Не используйте электроинструмент в случае, если выключатель не переключается во включенное и исключенное положение. Каждый электроинструмент, который не может управляться с помощью его выключателя, опасен и подлежит ремонту.

5. ОБСЛУЖИВАНИЕ

- а) Ремонтируйте ваш электроинструмент у квалифицированного специалиста по ремонту, при этом используйте только оригинальные запасные части. Это обеспечивает сохранение безопасности электроинструмента.

IV - Дополнительные правила безопасности при работе отбойными молотками

Обломки материала, возникающие при работе электроинструмента, прикосновение к его движущимся частям, а также потеря контроля над инструментом, могут привести к тяжелым физическим травмам, а шум при продолжительной работе – к повреждениям слуха, в случае нарушения инструкций по технике безопасности и перечисленных далее правил.



Пользуйтесь средствами защиты слуха. *Интенсивный шум во время работы может вызвать повреждение слуха.*

- Во время работы всегда крепко удерживайте машину обеими руками, заняв стабильное положение. Потеря контроля может привести к трудовому инциденту.



Во время работы пользуйтесь средствами защиты зрения, чтобы обезопасить себя от разлетающихся частичек. *Носите защитные очки.*



Примите меры против вдыхания пыли. *Некоторые материалы могут содержать токсические компоненты. Пользуйтесь пылезащитной маской. Пользуйтесь устройством для удаления пыли, если возможно его подключение к электроинструменту.*

Не обрабатывайте материалы, содержащие асбест. Асбест считается канцерогенным веществом.

- Пользуйтесь защитной каской в случае опасности падения обломков.
- Пользуйтесь защитной обувью, чтобы предохранить свои ноги.



ПРЕДОСТЕРЕЖЕНИЕ: Перед тем, как включить электроинструмент в электросеть, следует проверить соответствие напряжения, указанного на табличке электроинструмента.

- Напряжение выше номинального может привести к серьезным травмам потребителя и повредить инструмент.
- В случае, если Вы не уверены в силе напряжения, не включайте электроинструмент.
- В случае, если напряжение ниже номинального, электродвигатель повредится.
- Во избежание перегрева, раскручивайте кабель до конца удлинителя кабельного барабана.
- При использовании удлинителя следует проверить соответствие его сечения номинальному току, использованному электроинструментом, а также исправности удлинителя,



ПРЕДОСТЕРЕЖЕНИЕ: Всегда отключайте электроинструмент и вынимайте штепсель из розетки перед началом любой настройки, обслуживания или поддержания.

- Отбойный молоток во время работы очень нагревается. Не прикасайтесь к режущей части инструмента и расположенным возле нее поверхностям во время работы и непосредственно после нее – существует риск получения серьезных ожогов. Всегда пользуйтесь защитными перчатками с подкладкой при смене инструментов.
- До начала работ следует проверить подходящим металлоискателем наличие скрытой электроинсталляции, газопровода, водопровода, или обратиться за содействием в соответствующие местные службы. Соприкосновение со скрытой электропроводкой может вызвать поражение электрическим током. Повреждение газопровода может вызвать взрыв. Повреждение водопровода приведет к повреждению собственности или поражению электрическим током.
- Электроинструмент следует держать только за предназначенные для этого изолированные поверхности, и не допускать операции, при которых наконечник может прикоснуться к скрытой электропроводке, или к собственному кабелю питания. Прикосновение к электропроводу под напряжением поставит под напряжение все открытые металлические части электроинструмента, и оператор будет поражен электрическим током.
- Следует удерживать кабель электропитания вне рабочего охвата инструмента.

- Не допускается работа электроинструмента с поврежденным кабелем. Не следует прикасаться к такому кабелю, и немедленно вынуть штепсель из розетки. Поврежденный кабель создает опасность поражения электрическим током.
- Во время работ под открытым небом, или в помещениях с повышенной влажностью, электроинструмент следует подключать в сеть электропитания с помощью предохранительного устройства, которое задействуется от остаточного тока для прерывания подачи тока, для тока не выше 30 мА. Следует пользоваться только удлинителем с подходящим сечением, предназначенным для работ под открытым небом, обозначенным соответствующим путем.
- При работе на высоте, следует наблюдать предметы и людей, находящихся внизу. В противном случае можно нанести серьезные травмы, или повредить имущество.
- Следует дожидаться окончательной остановки машины перед тем, как отставить ее в сторону. Наконечник может заклинить, что приведет к потере контроля над электроинструментом.
- Не направляйте электроинструмент в сторону людей – это может привести к травме или инциденту.
- В процессе работы электроинструмент вибрирует. Крепежные элементы могут раскрутиться, чем вызвать повреждения или инциденты. Перед пуском машины в действие, следует проверить степень натяжения болтов.
- В холодную погоду, или если электроинструмент длительное время не использовался, машину следует нагреть, оставив работать на холостом ходу. Это оптимизирует смазку. Без подходящего разогрева работа будет затруднена.
- Электроинструмент следует использовать только по назначению. Любое другое употребление, отличающееся от указанного настоящей инструкции, считается неправильным. Ответственность за любое повреждение или травму, обусловленные неправильным употреблением, несет потребитель, а не производитель.
- Для правильной эксплуатации электроинструмента, следует соблюдать правила техники безопасности, общие инструкции и настоящие указания. Всем потребителям следует ознакомиться с настоящей инструкцией по эксплуатации, и проинформироваться о возможных рисках при работе электроинструмента. Дети и физически ослабленные лица не должны пользоваться электроинструментом. Детей следует держать под постоянным наблюдением, если они находятся поблизости при работе электроинструмента. Следует в обязательном порядке предпринять и превентивные меры безопасности. Это же касается и основных правил профессионального здоровья и безопасности.
- Производитель не несет ответственность за предпринятые потребителем изменения электроинструмента или повреждения, вызванные этими изменениями.
- Электроинструмент не следует использовать под открытым небом в дождливую погоду, во влажной среде (или после дождя), или вблизи воспламеняемых жидкостей и газов. Рабочее место должно быть хорошо освещено.

V - Ознакомление с электроинструментом

1. Гнездо для наконечника (шестигранное)
2. Рычаг для блокировки
3. Передняя крышка
4. Боковая ручка
5. Корпус
6. Вентиляционные отверстия
7. Крышка вентилятора
8. Защитная кнопка выключателя
9. Выключатель
10. Рукоятка
11. Кабель электропитания со штепселем
12. Крышка резервуара
13. Резервуар для масла

VI - Указания по работе

Этот электроинструмент питается однофазным переменным напряжением. Он может подсоединяться к розеткам без защитных клемм, поскольку оснащен двойной изоляцией согласно EN 60745-1. Радиопомехи соответствуют Директивы Европейского парламента и Совета 2004/108/ЕС относительно электромагнитной совместимости.

Этот электроинструмент предназначен для пробивания, разрушение и штробления бетона, скал и асфальта и отличается высокой производительностью.

ПЕРЕД НАЧАЛОМ РАБОТЫ

- Проверьте в каком положении находится выключатель. Электроинструмент должен присоединяться и отключаться от сети питания только при выключенном выключателе. Если Вы вставите штепсель в розетку в то время, как выключатель находится во включенном положении, электроинструмент сразу же задействует, что является предпосылкой несчастного случая.
- Убедитесь в исправности кабеля питания и штепселя. Если кабель питания поврежден, замена должна быть осуществлена производителем или его сервисным специалистом, во избежание опасностей, связанных с заменой.
- Выключайте электроинструмент и вытаскивайте штепсель из розетки перед любой работой, связанной с его использованием или при уменьшении напряжения питания.
- Если зона работы отдаленная от источника питания, используйте как можно более короткий удлинитель с подходящим сечением.
- Проверьте, правильно ли поставлена дополнительная рукоятка и надежно ли она затянута.

УСТАНОВКА И СНЯТИЕ НАСАДКИ



ПРЕДОСТЕРЕЖЕНИЕ: Выключайте электроинструмент и вытаскивайте штепсель из розетки перед любым его использованием.

1. Следует почистить и немного смазать хвостик наконечника машинным маслом (Рис. 1).
2. Потяните блокирующий рычаг (2) на себя.
3. Одновременно с этим поверните его на 180°.
4. Вставьте хвостик наконечника в шестигранное гнездо (1) передней крышки (3).
5. Затяните наконечник, закрутив блокирующий рычаг (2) на 180° в противоположную сторону (Рис. 2).

Для того, чтобы снять наконечник, проделайте вышеуказанные действия в обратном порядке.

ПУСК / ОСТАНОВКА (Рис. 3)

Кратковременное действие:

Пуск: Нажать и удерживать кнопку (8) и после этого нажать рычаг выключателя.

Остановка: Освободить выключатель (9).



ПРЕДОСТЕРЕЖЕНИЕ: Перед вставлением штепселя в розетку всегда проверяйте, может ли задействовать выключатель (6) и после того, как Вы его отпустите возвращается ли он в положение „выключено“.

РАБОТА ОТБойНОГО МОЛОТКА

- Включить штепсель в контакт.
- Поставить наконечник в 80–100 мм от края обрабатываемого материала, и нажать выключатель (9).
- Начать работу под углом 70°–80° к поверхности, направляя наконечник к ребру. После этого изменить угол на 90°, отбив кусок материала.
- Для оптимальной работы следует использовать собственную тяжесть отбойного молотка. При недостаточном нажиме, наконечник будет отскакивать. При слишком большом нажатии производительность понижается.

Иногда, для приведения инструмента в движение, необходимо вставить (забить) верх наконечника в обрабатываемую поверхность. Это обусловлено неисправностью, и означает, что задействован защитный механизм работы на холостом ходу.



ПРЕДОСТЕРЕЖЕНИЕ: Иногда, несмотря на вращение электродвигателя, электроинструмент не производит ударных движений, поскольку масло сгустилось. Когда используете отбойный молоток при низкой температуре окружающей среды или после консервации, оставьте его поработать сначала на пять минут на холостом ходу, чтобы он разогрелся.

- Через определенные интервалы времени следует поворачивать наконечник, что необходимо для его равномерного изнашивания, и способствует процессу самозаточки.

ПРИНАДЛЕЖНОСТИ, КОТОРЫЕ МОГУТ ИСПОЛЬЗОВАТЬСЯ С ЭТИМ ЭЛЕКТРОИНСТРУМЕНТОМ

- Шило длиной до 530 мм (Рис. 4А).
- Секаторы шириной до 50 мм и длиной до 530 мм (Рис. 4В,С).
- Лопатки длиной до 530 мм (Рис. 4D).

Этот электроинструмент поставляется со следующими принадлежностями: шило, секатор, 4 шестигранных ключа (5; 6; 8 и 12 мм), ключ для крышки резервуара для масла, комплект автоматических щеток, упаковка (90 г) масла, ручная тележка РК 32 и инструкция по эксплуатации на РК 20/32.

VII - Техническое обслуживание



ПРЕДОСТЕРЕЖЕНИЕ: Всегда выключайте электроинструмент и вытаскивайте штепсель из розетки перед каждой проверкой или уходом.

ДОЛИВАНИЕ МАСЛА

Для предотвращения попадания пыли и вытекания масла этот электроинструмент снабжен герметической конструкцией. Вот почему этот отбойный молоток может использоваться на протяжении продолжительного времени без необходимости замены или доливания масла. После первоначального пуска в эксплуатацию заменяйте масло раз в 6 месяцев эксплуатации или если во время работы обнаружите, что хвостовая часть наконечника суха и не смазана маслом.

1. Для того, чтобы сменить масло, следует включить машину и оставить ее работать известное время для разогревания.
2. Выключить электроинструмент и вынуть штепсель кабеля питания из розетки.
3. Повернуть машину, как показано на Рис. 5.
4. Открутить крышку (12) резервуара для масла (13) с помощью поставляемого с машиной специального ключа.
5. Слить использованное масло.
6. Налить свежее масло. Объем резервуара - 60 г. Используйте только специальное масло SPARKY, поставляемое вместе с электроинструментом. Можно также использовать полусинтетическое и синтетическое моторное масло.



ПРЕДОСТЕРЕЖЕНИЕ: При поглощении масло вызывает вредные или фатальные последствия. Оно содержит нефтяной дистиллят. При поглощении не вызывайте рвоту. Немедленно проконсультируйтесь с врачом. Храните вдали от тепла и открытого огня. Храните вдали от детей!

7. Установите обратно крышку резервуара и хорошо затяните ее. Почистите машину мягкой тряпкой.

ПРОВЕРКИ

Проверка наконечника

Более длительную продолжительность жизни отбойного молотка и высокую производительность можно достичь только благодаря хорошо заточенным инструментам для штробления и пробивания. Использование незаточенного наконечника снижает производительность и может вызвать повреждение. Когда Вы обнаружите признаки изнашивания необходимо немедленно заточить или заменить наконечник.

Проверка крепежных элементов

Проверяйте регулярно все крепежные элементы и убедитесь в том, что они прочно затянуты. В том случае, если какой-либо винт ослабился, незамедлительно затяните его во избежание рискованных ситуаций.

Проверка рычага стопора

После продолжительного использования возможно изнашивание рычага стопора наконечника. Проверьте, хорошо ли затянута хвостовая часть наконечника. Если Вы обнаружите изнашивание или повреждение, незамедлительно свяжитесь с местным сервисом SPARKY для гарантийного и внегарантийного обслуживания.

Обслуживание электродвигателя

Не допускайте, чтобы катушки электродвигателя вступали в контакт с водой или маслом, во избежание опасности повреждения.

Замена щеток (Рис. 6)

Электроинструмент оснащен самовыключающимися щетками. При изнашивании щеток машина автоматически выключается. В таком случае обеих щетки следует одновременно заменить оригинальными щетками. Этот электроинструмент сконструирован так, что замена щеток, включенных в комплектацию

вание машины, может быть выполнена быстро и легко и самим потребителем. В течении гарантийного периода эта операция должна производиться в авторизованных сервисах SPARKY, для того, чтобы гарантия не была нарушена.

Для замены щеток демонтируйте части, пронумерованные в порядке их снятия:

1. Болт с внутренним шестигранником M6x20
2. Крышку вентилятора
3. Крышку держателя щеток
4. Комплект щеток

Монтаж осуществляется в обратной последовательности.

ПРИМЕЧАНИЕ: После замены щеток убедитесь в том, что все винты хорошо затянуты.

УХОДА

В целях безопасной работы, машину и ее вентиляционные отверстия следует содержать в чистоте (6).

После работы следует внимательно почистить вентиляционные отверстия и гнездо инструмента сухой щеткой.

Никогда не используйте электроинструмент, если его вентиляционные отверстия засорились.

Внешние пластмассовые части можно чистить влажной салфеткой и слабым моющим препаратом.



ПРЕДОСТЕРЕЖЕНИЕ: Несмотря на то, что внешние пластмассовые части устойчивы к растворителям, применение растворителей не допускается!

ВАЖНО! Чтобы обеспечить безопасную работу электроинструментом и его надежность, все действия по ремонту, обслуживанию и регулированию (включительно проверку и замену щеток) следует осуществлять в специализированных сервисах SPARKY с использованием только оригинальных резервных частей.

VIII - Гарантия

Гарантийный срок электроинструментов SPARKY определяется в гарантийной карте.

Неисправности, появившиеся вследствие естественного изнашивания, перегрузки или неправильной эксплуатации, исключаются из гарантийных обязанностей.

Неисправности, появившиеся вследствие вложения некачественных материалов и/или производственных ошибок, устраняются без дополнительной оплаты, посредством замены или ремонта.

Рекламация к выявившему дефект ручному электроинструменту SPARKY признается в том случае, если машина будет возвращена поставщику или будет представлена авторизованному гарантийному сервису в неразобранном (первоначальном) состоянии.

Примечания

Внимательно прочитайте всю инструкцию по эксплуатации перед тем, как использовать это изделие.

Производитель сохраняет за собой право вносить улучшения и изменения в свои изделия и изменять спецификации без предупреждения.

Спецификации могут отличаться для различных стран.



СПАРКИ ЭЛТОС АО
СЕ ДЕКЛАРАЦИЯ СООТВЕТСТВИЯ

№156

Со всей ответственностью декларируем, что изделие

**МОЛОТОК ОТБОЙНЫЙ
К 3260**

соответствует требованиям следующих директив:

- 2006/42/ЕС Машинная директива
- 2004/108/ЕС Директива Электромагнитной совместимости
- 2000/14/ЕС Директива уровня шума машин и сооружений, которые работают под открытым небом

а также следующим европейским гармонизирующим стандартам:

EN 60745-1; EN 60745-2-6; EN 55014-1; EN 55014-2; EN 61000-3-2; EN 61000-3-11; EN ISO 3744.

Техническое досье изделия хранится в АО Спарки Элтос.

Уровень соответствия оценен согласно ст.14 -1 (Приложение №VI) 2000/14/ЕС Директива об уровне шума машин и сооружений, работающих под открытым небом.

Изделие оценено SNCH

Идентификационный № 0499 в регистре Европейской комиссии

Адрес:

BP 23

L-5201 Sandweiler

Замеренный уровень звуковой мощности представленного образца – 107,36 dB (A)

Гарантированный уровень звуковой мощности изделия - L_{WA} не превышает 110 dB (A)

SPARKY Power Tools GmbH
Leipziger Str. 20
10117 Berlin, DEUTSCHLAND

Geschäftsführer

Dipl.-Kfm., Dipl.-Ing. Stanislav Petkov

Продукт маркирован символами

